



www.armes.com.tr
(0212) 485 82 55

Armes Plastik Dişli Zincir

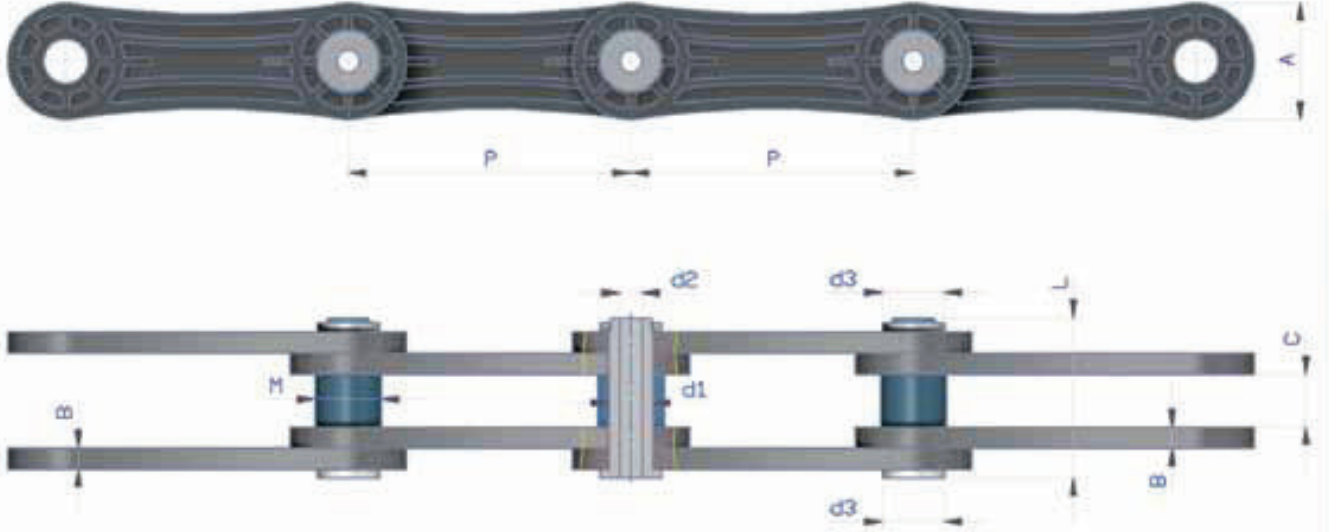
Korozif etkinin olduğu her yerde...



Özellikleri;

- Dayanımı yüksek plastik malzemedен imal edilmiştir.
- Her türlü korozyona karşı dayanıklıdır.
- Uzun ömürlüdür, bakım gerektirmez.
- Ekonomiktir.
- Özel dizayn edilerek ileri teknoloji ile üretilmiştir.
- Gerilmelere karşı dayanıklıdır.
- Nemli ortamlarda, su altında, asidik ve bazı koşullarda kullanılabilir.
- Hafiftir, sessiz çalışır.

Armes Plastik Dişli Zincir



TYPE	P	A	B	ØM	Ød1	Ød2	Ød3	C	L	Ağırlık kg/m	Max çalışma yuku kN
P160	160	66	12	37.5	25	12.5	35	30	90	2.3	*
P100	100	42	8	25	18	8	25	20	66	1.1	*
P50	50	24	5	17	12	6	17	10	40	0.4	*

Kullanım Alanları :

- Atıksu arıtma tesislerinde
- Su altında çalışan ekipmanlarda
- Konveyör band ve sıyırıcı sistemlerde
- Korozyif, nemli, asidik veya bazik ortamlarda